



Zbigniew ISAKOW*, Jacek JUZWA**, Anna KUBAŃSKA***, Kazimierz SICIŃSKI**

Nowoczesny system INGEO do monitorowania zagrożenia sejsmicznego i tąpniętami w kopalniach węgla kamiennego i rud miedzi

Streszczenie: W ramach Programu Badań Stosowanych PBS został wykonany projekt „Innowacyjne metody i system do oceny zagrożenia tąpniętami na podstawie probabilistycznej analizy procesu pęknięcia i geotomografii online”, w którym został opracowany, wykonany i przebadany prototyp systemu INGEO. Stanowi on kontynuację rozwoju systemów sejsmicznego ARAMIS M/E i sejsmoakustycznego ARES-5/E poprzez ich wzbogacenie o nowe, innowacyjne technologie i metody analiz. System został wyposażony w cyfrową transmisję na powierzchnię z wykorzystaniem światłowodów i lokalną w rejonie ściany z wykorzystaniem linii przewodowych. INGEO umożliwia ocenę zagrożenia tąpniętami metodami standardowymi: sejsmoakustyczną, sejsmologią, hazardu sejsmicznego, oraz opartymi na tomografii rejonu przed frontem ściany: pasywną z wykorzystaniem wstrząsów górniczych i aktywną z wykorzystaniem wzbudników lub organu urabiającego kombajnu. System wyposażono ponadto w otworowe czujniki zmian naprężenia i ultradźwiękowe czujniki deformacji wyrobisk w rejonie ściany z lokalną transmisją radiową do przesyłu danych do kanału cyfrowej transmisji przewodowej i światłowodowej. INGEO umożliwia współbieżną kontrolę deformacji w rejonie wyrobisk wokół ściany wydobywczej z precyzyjną kontrolą deformacji na powierzchni nad rejonem ściany w celu doskonalenia opracowanych stochastycznych modeli dla predykcji występowania zagrożeń spowodowanych wstrząsami górniczymi. Monitoring może obejmować szczególnie zagrożone rejony z wykorzystaniem geofonów i nowo opracowanych czujników lub obszar całej kopalni czy kilku połączonych kopalń z wykorzystaniem sejsmometrów. Ze względu na zastosowanie transmisji światłowodowej, precyzyjnie zsynchronizowanej zegarem GPS, strumieniowej transmisji danych oraz wielorejonowej detekcji zjawisk, INGEO stanowi zaawansowaną technicznie ofertę dla kopalń węgla kamiennego oraz rozległych kopalń rud miedzi.

Słowa kluczowe: system sejsmiczny, system sejsmoakustyczny, pasywna i aktywna metoda tomografii sejsmicznej, ocena zagrożenia tąpniętami

* Dr inż., ** Mgr inż., Instytut Technik Innowacyjnych EMAG, Katowice; e-mail: Zbigniew.Isakow@bemag.pl

*** Mgr inż., Centrum Transferu Technologii EMAG Sp. z o.o., Katowice.

The INGEO modern system for monitoring seismic and rock burst hazard in hard coal mines and copper ore mines

Abstract: Within the framework of the PBS Research Program, a project entitled „Innovative methods and a system for assessing rock burst hazards based on probabilistic crack process analysis and online geo-tomography” was accomplished, where the developed prototype of INGEO system was designed, performed and tested. The system is a continuation of the existing systems: seismic ARAMIS M/E and seismic-acoustic ARES-5/E, by their enrichment with new technologies and methods of analysis. The system is equipped with digital data transmission to surface using fiber optics, and cable within an area of a longwall. INGEO enables the assessment of rock burst hazards by standard methods: seismic-acoustic, seismological and of the seismic hazard, and also by geo-tomography in a front of the longwall: passive, which uses seismic shocks and active induced shocks by controlled exciters or a shearer of the cutter loader. The system is additionally equipped with borehole strain gauges and ultrasound detectors of deformation in the area of the longwall using a radio medium for local data transmission to the digital channels of wire and fiber transmission. INGEO also enables the concurrent control of deformation in the excavation around the longwall area with precise control of the deformation observed on the surface located over the area of this longwall to improve the developed stochastic models for the prediction of hazards caused by seismic events. The monitored area can contain both particularly endangered small zones with the use of geophones and newly developed sensors or a territory of a whole mine or several merged mines using seismometers as well. Due to the use of fiber optics transmission, a precisely synchronized GPS clock, the streaming of data and multi-zone detection of seismic events, INGEO is a technologically advanced offer for hard coal mines and large copper ore mines.

Keywords: seismic system, seismic-acoustic system, passive and active seismic tomography method, rock burst hazards assessment

Wprowadzenie

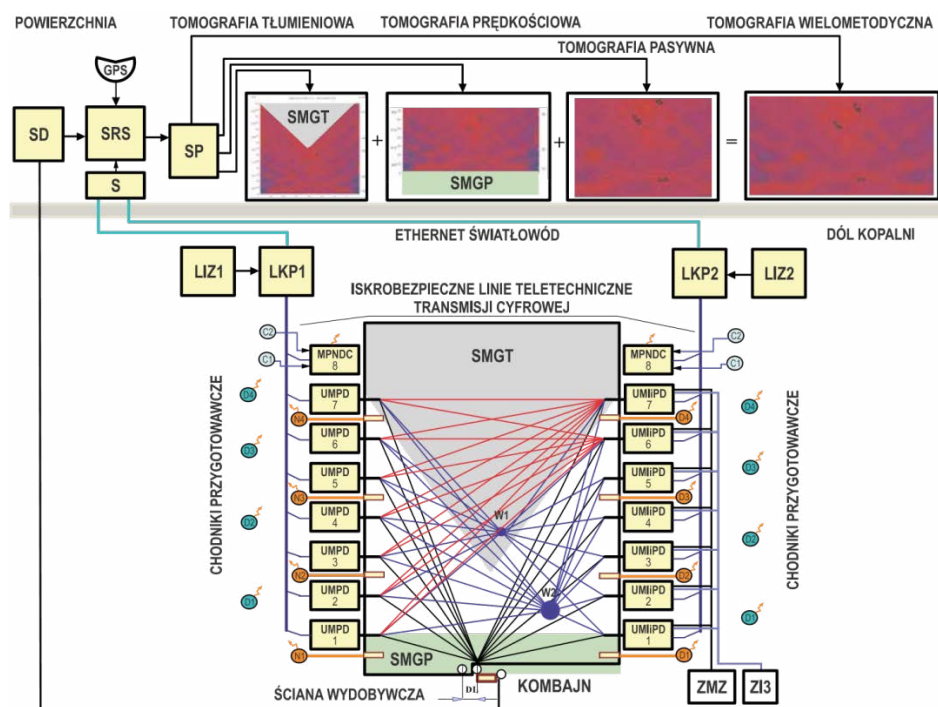
Zagrożenia związane z występowaniem wstrząsów indukowanych przez eksploatację należą do najpoważniejszych w polskich kopalniach węgla kamiennego i rud miedzi (Burtan 2017; Dubiński i in. 2001). W kopalniach tych pracuje wiele systemów przeznaczonych do monitorowania takich zagrożeń (Isakow 2004, 2010). W nowo opracowywanym systemie INGEO rozbudowanym o nowe innowacyjne technologie oraz metody analiz zostały zachowane wszystkie dotychczas dostępne możliwości funkcjonalne obecnie stosowanych systemów – sejsmoakustycznego ARES-5/E i sejsmicznego ARAMIS M/E.

System INGEO został opracowany przez Instytut Technik Innowacyjnych EMAG wraz z Centrum Transferu Technologii EMAG Sp. z o.o. w wyniku realizacji projektu badawczo-rozwojowego „Innowacyjne metody i system do oceny zagrożenia tąpnięciami na podstawie probabilistycznej analizy procesu pęknięcia i geotomografii online”, zrealizowanego w ramach Programu Badań Stosowanych PBS, dofinansowanego przez Narodowe Centrum Badań i Rozwoju. W ramach projektu opracowano, wykonano i przebadano prototyp niekomercyjny systemu INGEO. Rozproszona struktura systemu umożliwia monitorowanie zarówno obszaru całej kopalni z wykorzystaniem sejsmometrów, jak i szczególnie zagrożonych rejonów ścian z wykorzystaniem geofonów i nowo opracowanych czujników wybranych parametrów. Oprócz obserwacji stanu zagrożenia tąpnięciami bezpośrednimi metodami, system wyposażony został w narzędzia do kontroli deformacji w rejonie wyrobisk wokół ściany wydobywczej, których monitorowanie współbieżne z obserwacjami deformacji powierzchni terenu nad rejonem eksploatowanej ściany może być wykorzystane do badania zagrożeń spowodowanych wstrząsami sejsmicznymi. Należy również dodać, że system INGEO jest

przeznaczony do stosowania w kopalniach węgla kamiennego zagrożonych wybuchem metanu. Przewidziane jest opracowanie na bazie powstałego prototypu komercyjnej wersji systemu, która będzie oferowana w kopalniach węgla w kraju i za granicą. Zastosowanie precyzyjnie zsynchronizowanej transmisji światłowodowej, strumieniowej transmisji danych oraz wielorejonowej detekcji zjawisk, pozwala założyć możliwość wykorzystania INGEO w rozległych polskich kopalniach rud miedzi, a także w tworzeniu zbiorczego monitorowania obejmującego obszar sąsiadujących kopalń połączonych w wyniku restrukturyzacji. W systemie INGEO istnieje również możliwość zastosowania innowacyjnej technologii prześwietlania górotworu opracowanej w ramach systemu LOFRES (Marcak i in. 2014; Isakow i in. 2014a; Isakow i Pilecki 2014; Czarny i in. 2016).

1. Struktura systemu

Strukturę opracowanego i wykonanego prototypu systemu INGEO przedstawia rysunek 1. System składa się z elementów umieszczonych pod ziemią oraz urządzeń zlokalizowanych na powierzchni kopalni. Na rysunku pokazano sposób rozmieszczenia elementów dołowej części systemu w otoczeniu ściany wydobywczej. Iskrobezpieczny system sejsmiczny INGEO w części dołowej zawiera: siedem uniwersalnych modułów inicjacji i po-

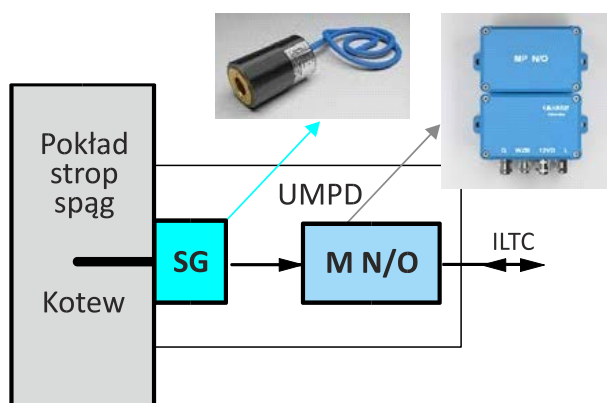


Rys. 1. Struktura opracowanego i wykonanego prototypu systemu INGEO

Fig. 1. Structure of developed and performed INGEO system prototype

miaru drgań UMliPD1,...,UMliPD7 montowanych po jednej stronie ściany wydobywczej w chodniku przygotowawczym. Po drugiej stronie ściany wydobywczej montowanych jest siedem uniwersalnych modułów pomiaru drgań UMPD1,...,UMPD7.

Uniwersalny moduł pomiaru drgań UMPD wyposażony został w jednoskładową sondę SG (geofon SP-5.28/E) oraz podłączony do wyjść sondy za pośrednictwem kabla współpracujący moduł przetwornika nadajnika i odbiornika cyfrowego MP N/O. Wejście z geofonu do modułu MP N/O zrealizowano za pomocą kabla ekranowanego, a wyjście transmitowanych danych cyfrowych oraz jego iskrobezpieczne zasilanie zrealizowano z wykorzystaniem pojedynczej linii teletechnicznej. Linia łączy nadajnik i odbiornik MP N/O z jednym z siedmiu odbiorników cyfrowych OCGD lokalnego (ośmiokanałowego) koncentratora danych pomiarowych LKP1 (kaseta SD/DTSS1), zasilanego z lokalnego iskrobezpiecznego zasilacza LIZ1 (patrz rys. 2).

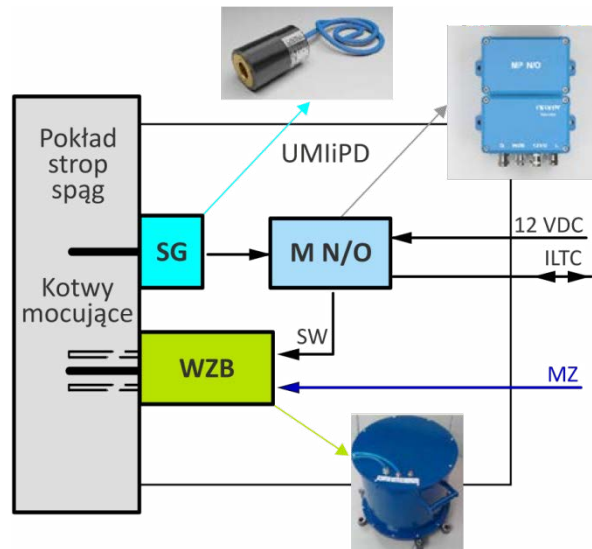


Rys. 2. Struktura uniwersalnego modułu pomiaru drgań UMPD

Fig. 2. Structure of universal module UMPD for the measurement of vibrations

Każdy z uniwersalnych modułów inicjacji i pomiaru drgań UMliPD wyposażony został w impulsowy wzbudnik drgań WZB, montowaną w pobliżu wzbudnika jednoskładową sondę pomiarową SG (geofon SP-5.28/E) oraz podłączony do wyjść sondy za pośrednictwem kabla współpracujący moduł przetwornika nadajnika i odbiornika cyfrowego MP N/O. Do przyłącza kablowego modułu podłączane jest iskrobezpieczne napięcie 12VDC z zasilacza iskrobezpiecznego LZ3 do sterowania SW wejściowego rozdzielacza elektropneumatycznego SEMI-2/P wzbudnika i iskrobezpieczna linia transmisji cyfrowej ILTC z lokalnego koncentratora pomiarowego LKP2 (kaseta stacji dołowej SD/DTSS2) (patrz rys. 3). Medium zasilające MZ (azot lub powietrze) pod ciśnieniem 8–10 bar wprowadzane jest z lokalnej magistrali ciśnienia poprzez szybkozłączkę bezpośrednio do wzbudnika.

Opracowane i wykonane moduły MP N/O wchodzą w skład układu cyfrowej transmisji sygnałów sejsmicznych systemu INGEO i przeznaczone są do przetwarzania oraz transmisji cyfrowej sygnałów z geofonów SP 5.28/E do lokalnego koncentratora pomiarowego LKP (stacja dołowa SD/DTSS), z którego dalej przekazywane są transmisją światłowodową do



Rys. 3. Struktura opracowanego uniwersalnego modułu do pomiaru i inicjacji drgań UMiPD

Fig. 3. Structure of universal module UMiPD for initiating and measurement of vibrations

części powierzchniowej systemu. Moduł służy do próbkowania sygnałów z sond geofonowych oraz ich przetwarzania analogowo-cyfrowego A/C synchronicznie z taktowym zegarem, z częstotliwością wymaganą próbkowaniem sygnałów z uwzględnieniem kompensacji opóźnień wnoszonych przez różnej długości linie transmisyjne. Wejście do modułu MP N/O z geofonu wykonano za pomocą ekranowanego kabla, a wyjście danych cyfrowych transmitowanych z tego modułu oraz jego iskrobezpieczne zasilanie zrealizowano z wykorzystaniem pojedynczej linii teletechnicznej na odległość do 5 km. Linia ta łączy go z jednym z siedmiu odbiorników cyfrowych OCGD lokalnego (ośmiokanałowego) koncentratora danych pomiarowych LKP (kaseta SD/DTSS), zasilanego z lokalnego iskrobezpiecznego zasilacza LIZ.

W systemie INGEO przewidziano również dwa zestawy modułów MPNDiC służących do bezprzewodowego (z wykorzystaniem transmisji radiowej) zbierania danych pomiarowych z dwóch typów przetworników pomiarowych: iskrobezpiecznych, zasilanych bateryjnie przetworników CNG (rys. 4) służących do pomiaru parametrów pozwalających na określenie względnych zmian naprężeń w ścianie oraz iskrobezpiecznych, zasilanych bateryjnie przetworników COSS przeznaczonych do badania konwergencji na postawie pomiaru odległości strop–spąg. Przetworniki są proponowane do lokalizacji w chodnikach przygotowawczych w zależności od potrzeb po kilka modułów z każdego rodzaju po obu stronach ściany. Umieszczony w każdym z modułów MPNDiC moduł nadawczo odbiorczy MP N/O/R zbiera drogą radiową dane pomiarowe z obydwu typów przetworników.

Pomiar wykonywany przez przetwornik CNG jest realizowany przez specjalnie skonstruowany, umieszczony w otworze wiertniczym na odpowiedniej głębokości element pomiarowy deformacji tego otworu, w którym zmiany pionowego odkształcenia transformowane



Rys. 4. Moduł CNG do pomiaru względnych zmian naprężeń górotworu

Fig. 4. CNG module for measuring relative rock mass stress changes

są w wyposażonej w czujnik ciśnienia głowicy pomiarowej na zmiany sygnału ciśnienia. Uzyskiwana jako wynik pomiaru wartość ciśnienia jest w dalszej kolejności przetwarzana przez czujnik na sygnał elektryczny. W ten sposób sygnał wyjściowy układu pomiarowego jest miarą względnych zmian naprężeń obserwowanych w punkcie górotworu, w którym umieszczono element pomiarowy. Wspomniana głowica jest na stałe połączona przewodem z modułem radiowym CNG, skąd mierzony sygnał wyjściowy za pośrednictwem innych modułów CNG w bezprzewodowej sieci *mesh* i wspomnianego już modułu MP N/O/R jest transmitowany przy pomocy przewodowych lub światłowodowych sieci teletransmisyjnych na powierzchnię do dalszego wykorzystania w systemie INGEO. Rysunek 5 przedstawia zdjęcie jednego z wykonanych iskrobezpiecznych mechanicznych przetworników pomiarowych deformacji otworu wiertniczego na ciśnienie, z których odzyskiwany jest czujnik



Rys. 5. Przetwornik deformacji otworu wiertniczego na ciśnienie – element pomiarowy modułu CNG

Fig. 5. Converter: borehole deformation – pressure, measuring element of CNG module

ciśnienia wystający z otworu (wykręcana mosiężna część). Pozostała część wykonana ze stali ulega zaciskaniu w otworze i jest tracona.

Iskrobezpieczny, zasilany bateryjnie przetwornik COSS (rys. 6) do pomiaru wykorzystuje ultradźwiękowy czujnik o zasięgu do 5 metrów z wyjściem cyfrowym. Jest on ponadto wyposażony w antenę i powinien być montowany w najwyższym punkcie obudowy chodnika, przy czym zarówno czujnik, jak i antena powinny być skierowane pionowo w dół. Stosowanie modułu ma na celu obserwację konwergencji w chodniku, w którym moduł jest zainstalowany. Mierzone dane przekazywane są bezpośrednio do części radiowej modułu, skąd – podobnie jak w przypadku przetwornika CNG – transmitowane są do dalszego wykorzystania w systemie INGEO.



Rys. 6. Moduł COSS do pomiaru konwergencji strop-spąg

Fig. 6. COSS module for measuring convergence based on roof-to-floor distance

Trzeci typ przetwornika zastosowany w module MPNDiC współpracujący z modulem MP N/O/R stanowi iskrobezpieczny moduł pomiaru szybkich zmian ciśnienia atmosferycznego CCA zabezpieczony zaworem bezpieczeństwa. Pomiar ciśnienia atmosferycznego w chodnikach przygotowawczych umożliwia w przypadku wybuchu metanu lub pyłu węglowego w ścianie zgrubne lokalizowanie miejsca wybuchu w rejonie ściany wydobywczej

na podstawie zarejestrowanych czasów skokowych zmian ciśnienia wywołanych rozprzestrzeniającą się falą ciśnienia.

Jak wspomniano, wykorzystywanie w systemie INGEO modułów MPNDiC przedstawionych na rysunku 1 wymaga zastosowania w każdym z nich iskrobezpiecznego modułu koordynatora transmisji radiowej MP N/O/R (rys. 7). Moduł taki umożliwia przyjmowanie okresowo – w zależności od potrzeb – drogą radiową informacji pomiarowych z czterech lub więcej modułów CNG, a także czterech lub więcej modułów COSS oraz przewodowo sygnałów pomiarowych z dwóch modułów CCA oddalonych od siebie o około 10 m. Przetworniki transmitujące dane zbierane drogą radiową tworzą do współpracy bezprzewodową sieć *mesh*. Sieć modułów radiowych współpracujących z MP N/O/R umożliwia łącznie obsługę do 240 przetworników typu CNG i COSS.



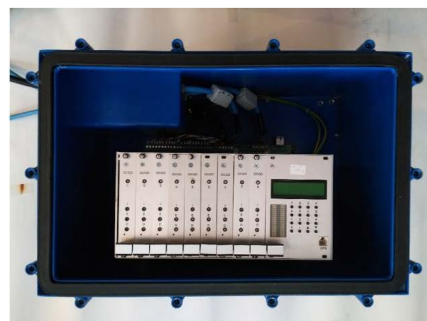
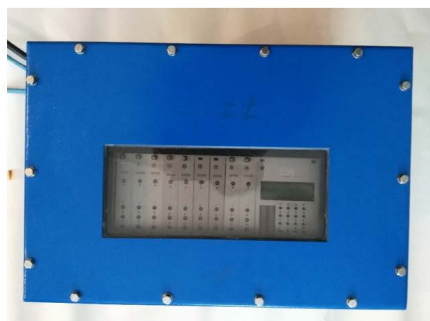
Rys. 7. Moduł koordynatora transmisji radiowej MP N/O/R z podłączonymi dwoma modułami pomiaru ciśnienia atmosferycznego CCA

Fig. 7. Module of radio transmission coordinator MP N/O/R with two connected CCA modules of atmospheric pressure measurement

Moduły MPNDiC, podobnie jak moduły UMiPD oraz UMPD, są połączone z kasetami lokalnych koncentratorów danych LKP1 i LKP2.

Na rysunku 8 przedstawiono widok iskrobezpiecznego lokalnego koncentratora pomiarowego LKP w skrzyni pyłoszczelnej z kasetą stacji dołowej SD/DTSS i odbiornikami OCGD oraz użytym do jego zasilania iskrobezpiecznym zasilaczem.

Opracowany system INGEO zawiera ponadto jeden kanał precyzyjnych pomiarów GPS, wyposażony w szybki odbiornik GPS (wykonujący 50 pomiarów na sekundę z transmisją



Iskrobezpieczna kasetka lokalnego koncentratora pomiarowego LKP (stacja dołowa SD/DTSS) w skrzyni pyłoszczelnej



Iskrobezpieczny zasilacz koncentratora pomiarowego LKP

Rys. 8. Kasetka koncentratora LKP w obudowie pyłoszczelnej oraz jej zasilacz

Fig. 8. Data concentrator LKP with electronic circuit modules enclosed in dustproof casing and its power supply unit

radiową wyników pomiarów do stacji sejsmicznej). Pomiary wykonywane są w miarę możliwości na powierzchni w rejonie nad eksploatowaną ścianą wydobywczą tak, aby zarejestrować deformacje wywoływane jej przejściem.

2. Funkcje realizowane przez system

System INGEO zapewnia wielometodyczną i w związku z tym bardziej wiarygodną ocenę stanu zagrożenia tąpnięciami poprzez:

- prowadzenie aktywnej tomografii tłumieniowej w rejonie ściany z wykorzystaniem organu urabiającego kombajnu, jako źródła fali sejsmicznej (Isakow 2009),
- wykonywanie okresowo w czasie postoju kombajnu aktywnej tomografii prędkościowej rejonu ściany z wykorzystaniem sterowanych impulsowych wzbudników,
- wykonywanie okresowo pasywnej tomografii prędkościowej z wykorzystaniem metody inwersji probabilistycznej (licencja Instytut Geofizyki PAN) (Dębski 2009; Dębski 2010; Leśniak i Isakow 2002),
- ciągłą rejestrację – przy wykorzystaniu przetworników CNG, względnych zmian naprężeń w wybranych punktach pomiaru za pomocą opisanego wcześniej sposobu opartego na czujnikach deformacji otworów wiertniczych,

- identyfikację miejsc koncentracji względnych zmian naprężeń w rejonie przed frontem ściany,
- probabilistyczną analizę procesu pęknięcia górotworu na podstawie rejestrowanej emisji sejsmoakustycznej na podstawie analizy hazardu (Cianciara i in. 2006; Cianciara 2010a; Cianciara 2010b),
- probabilistyczną analizę procesu pęknięcia górotworu na podstawie rejestrowanej emisji sejsmoakustycznej opartej na analizie stopnia tłumienia drgań przez ośrodek skalny (Cianciara 2007; Cianciara A. i Cianciara B. 2008).

Ponadto system umożliwia:

- ocenę stanu bezpieczeństwa w otoczeniu ściany na podstawie obserwacji zmian konwergencji występującej w chodnikach przygotowawczych przy wykorzystaniu przetworników COSS,
- zgrubne lokalizowanie miejsca wybuchu w rejonie ściany wydobywczej na podstawie pomiarów ciśnienia atmosferycznego w chodnikach przygotowawczych z wykorzystaniem czujników CCA,
- prowadzenie obserwacji precyzyjnie zsynchronizowanych rejestracji pomiarów geofizycznych pod ziemią i geodezyjnych na powierzchni (Isakow i in. 2014b) w celu analizy skojarzeń przebiegów rejestrowanych sygnałów w aspekcie badań nad powstawaniem niebezpiecznych zjawisk oraz ich modelowania.

Działanie systemu, a w szczególności jego nowo opracowane elementy sprzętowe oraz oprogramowanie zostały wstępnie przetestowane na podstawie niekomercyjnego prototypu pod względem iskrobezpieczeństwa (uzyskane certyfikat ATEX), niezawodności oraz funkcjonalności.

Podsumowanie

System INGEO w postaci demonstratora technologii został uruchomiony, wykalibrowany i oprogramowany oraz przetestowany w warunkach kopalni KWK Budryk. Przygotowano również oprogramowane do akwizycji, przetwarzania i interpretacji rejestrowanych danych oraz ich wizualizacji z wykorzystaniem cyfrowych map wyrobisk.

W czasie badań testowych przeanalizowano prawidłowość wybranych parametrów rejestracji. Wykonana została również analiza optymalizacyjna rozmieszczenia czujników drgań i wzbudników w celu minimalizacji błędów tomografii aktywnej.

Wstępne badania wykazały niezawodność akwizycji danych pomiarowych oraz wysoką skuteczność elementów systemu. Ze względu na małą aktywność w ścianie wydobywczej utrudnione były badania sprawności działania wielometodycznej oceny zagrożenia tapaniami, które wymagają dłuższego czasu badań i wystąpienia większej zmienności zagrożeń. Badania będą kontynuowane na koszt konsorcjanta zainteresowanego komercjalizacją projektu.

Dotychczas wykonane w ramach projektu działania umożliwiły opracowanie nowoczesnych metod oceny zagrożenia tapaniami oraz ich implementację w opracowanym szerokopasmowym systemie pomiarowym. System INGEO po komercjalizacji pozwoli na

stosowanie wzajemnie komplementarnych metod sejsmicznej tomografii pasywnej i aktywnej oraz metody hazardu sejsmicznego, co w połączeniu z innymi uzupełniającymi metodami do oceny zmian naprężenia i deformacji w górotworze, powinno umożliwić uzyskanie bardziej kompleksowej i wiarygodnej oceny zagrożeń występujących w rejonie ściany wydobywczej.

Artykuł powstał w rezultacie realizacji projektu pt. Innowacyjne metody i system do oceny zagrożenia łąpaniami na podstawie probabilistycznej analizy procesu pęknięcia i geotomografii online, wykonywanego w latach 2013–2016, dofinansowanego przez Narodowe Centrum Badań i Rozwoju w ramach Programu Badań Stosowanych, nr umowy PBS2/B2/8/2013.

Literatura

- Burtan i in. 2017 – Burtan, Z., Chlebowski, D., Cieślak, J. i Zorychta, A. 2017. Analiza parametrów sejsmiczności indukowanej górotworu w rejonach eksploatacyjnych O/ZG Rudna. *Zeszyty Naukowe Instytutu Gospodarki Surowcami Mineralnymi i Energią PAN* nr 97, s. 145–162.
- Cianciara i in. 2006 – Cianciara, A., Cianciara, B. i Isakow, Z. 2006. Sposób monitorowania zagrożenia łąpaniami oparty na analizie emisji sejsmoakustycznej metodą hazardu sejsmicznego. *Mechanizacja i Automatyzacja Górnictwa* nr 10, Katowice, s. 5–11.
- Cianciara, A. 2007. Sposób oceny zagrożenia łąpaniami oparty na analizie zmian tłumienia energii sejsmicznej w ośrodku skalnym. *Bezpieczeństwo Pracy i Ochrona Środowiska w Górnictwie – miesięcznik WUG* 6 (154), s. 175–181.
- Cianciara, A. i Cianciara, B. 2008. Method of predicting tremors on the basis of seismic emission registered in exploitation workings. *Tectonophysics Special Issue* 456, ELSEVIER, s. 62–66.
- Cianciara, A. 2010a. Possibilities of Tremor Risk Level Predicting Based on the Rock Mass Cracking Process Analysis. *Archives of Mining Sciences* Vol. 55, Iss. 1, s. 115–122.
- Cianciara, A. 2010b. Matematyczny opis procesu pęknięcia górotworu na podstawie detekcji emisji sejsmicznej. *Przegląd Górniczy* nr 6, s. 37–41.
- Czarny, R. i in. 2016 – Czarny, R., Marcak, H., Nakata, N., Pilecki, Z. i Isakow, Z. 2016. *Pure and Applied Geophysics*, DOI 10.1007/s00024-015-1234-3, Vol. 173, s. 1907–1916.
- Dębski, W. 2009. *Seismic Tomography Software Package* – Instytut Geofizyki PAN.
- Dębski, W. 2010. Seismic Tomography by Monte Carlo Sampling. *Pure. Appl. Geophys.* Vol. 167, s. 131–152.
- Dubiński i in. 2001 – Dubiński J., Pilecki Z., Zuberek W. eds. 2001. *Badania geofizyczne w kopalniach*. Kraków: Wyd. IGSMiE PAN.
- Isakow, Z. 2004. Systemy do oceny zagrożeń sejsmicznych w kopalniach. Cz. 1, *Mechanizacja i Automatyzacja Górnictwa* nr 4/399, s. 5–18.
- Isakow, Z. 2004. Systemy do oceny zagrożeń sejsmicznych w kopalniach. Cz. 2, *Mechanizacja i Automatyzacja Górnictwa* nr 5/400, s. 9–25.
- Isakow, Z. 2009. Geotomography with the help of a cutter-loader working organ as a source of imaging waves. *International Journal of Rock Mechanics and Mining Sciences*, doi:10.1016/j.ijrmms.2009.06.001, Vol. 46, s. 1235–1242.
- Isakow, Z. 2010. Systemy i urządzenia do monitorowania zagrożeń sejsmicznych w kopalniach i otaczającym środowisku. Rozdział 7 – *Monografia Innowacje dla gospodarki*, s. 162–187, Katowice: Wyd. Instytut Techniki Innowacyjnych EMAG.
- Isakow, Z. i Pilecki, Z. 2014. Projekt LOFRES – sejsmika pasywna LFS z wykorzystaniem szumu sejsmicznego. *Przegląd Górniczy* nr 7, s. 69–73.
- Isakow i in. 2014a – Isakow, Z., Pilecki, Z. i Sierodzki, P. 2014a. Nowoczesny system LOFRES niskoczęstotliwościowej sejsmiki pasywnej. *Przegląd Górniczy* 7, s. 92–96.
- Isakow i in. 2014b – Isakow, Z., Dworak, M., Augustyniak, A., Sierodzki, P. i Koza, J. 2014. *Sposób i układ do synchronizacji sejsmicznych i sejsmoakustycznych sieci pomiarowych, zwłaszcza kopalnianych sieci iskrobezpiecznych*. Patent P410177, 19.11.2014. Decyzja UP RP z dnia 19.11.2016.

- Isakow i in. 2015 – Isakow, Z., Pilecki, Z. i Kubańska, A. eds. 2015. System LOFRES sejsmiki pasywnej z wykorzystaniem szumu sejsmicznego. Katowice: Wyd. Instytut Technik Innowacyjnych EMAG.
- Leśniak, A. i Isakow, Z. 2002. Rozwiązanie zagadnienia inwersji dla tomografii tłumieniowej w warunkach długich frontów ścianowych. *Mechanizacja i Automatyza Górnictwa* nr 11, s. 45–51.
- Marcak H. i in. 2014 – Marcak, H., Pilecki, Z., Isakow, Z. i Czarny, R. 2014. Możliwości wykorzystania interferometrii sejsmicznej w górnictwie. *Przegląd Górniczy* nr 7, s. 74–78.